



SERVICES CULTURE ÉDITIONS  
RESSOURCES POUR  
L'ÉDUCATION NATIONALE

**Ce document a été numérisé par le CRDP de Clermont-Ferrand  
pour la  
Base Nationale des Sujets d'Examens de l'enseignement professionnel**

Ce fichier numérique ne peut être reproduit, représenté, adapté ou traduit sans autorisation.

SESSION: 2012

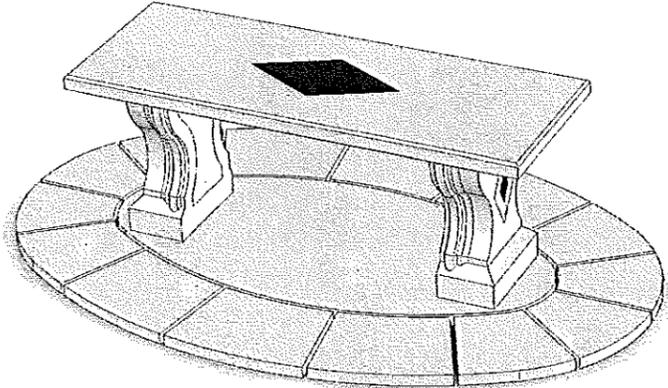
**C.A.P.  
TAILLEUR DE PIERRE - MARBRIER DU  
BATIMENT ET DE LA DECORATION**

**Épreuve EP3-UP3**

**Réalisation de tracés professionnels.**

Pages	Parties - Contenus		Barème	Temps conseillé	Consignes
DS 2/5 à DS 4/5	Partie	EPURE	... / 120	3h00	● A la fin des 4h30 rendre aux surveillants l'ensemble de ce dossier....
DS 2/5 DS 3/5 DS 5/5	Partie	DESSIN	... / 80	1h30	
Total des points :			/200		
<b>NOTE EP3 :</b>			<b>/20</b>		

Sujet National	Session 2012	SUJET
<b>CAP Tailleur de pierre – Marbrier du bâtiment et de la décoration.</b>	CODE EXAMEN:	TIRAGES:
Épreuve: <b>EP3 - UP3 Réalisation de tracés professionnels.</b>		Page <b>DS 1/5</b>
Partie écrite et pratique	Durée: 4h30 Coef.:4	

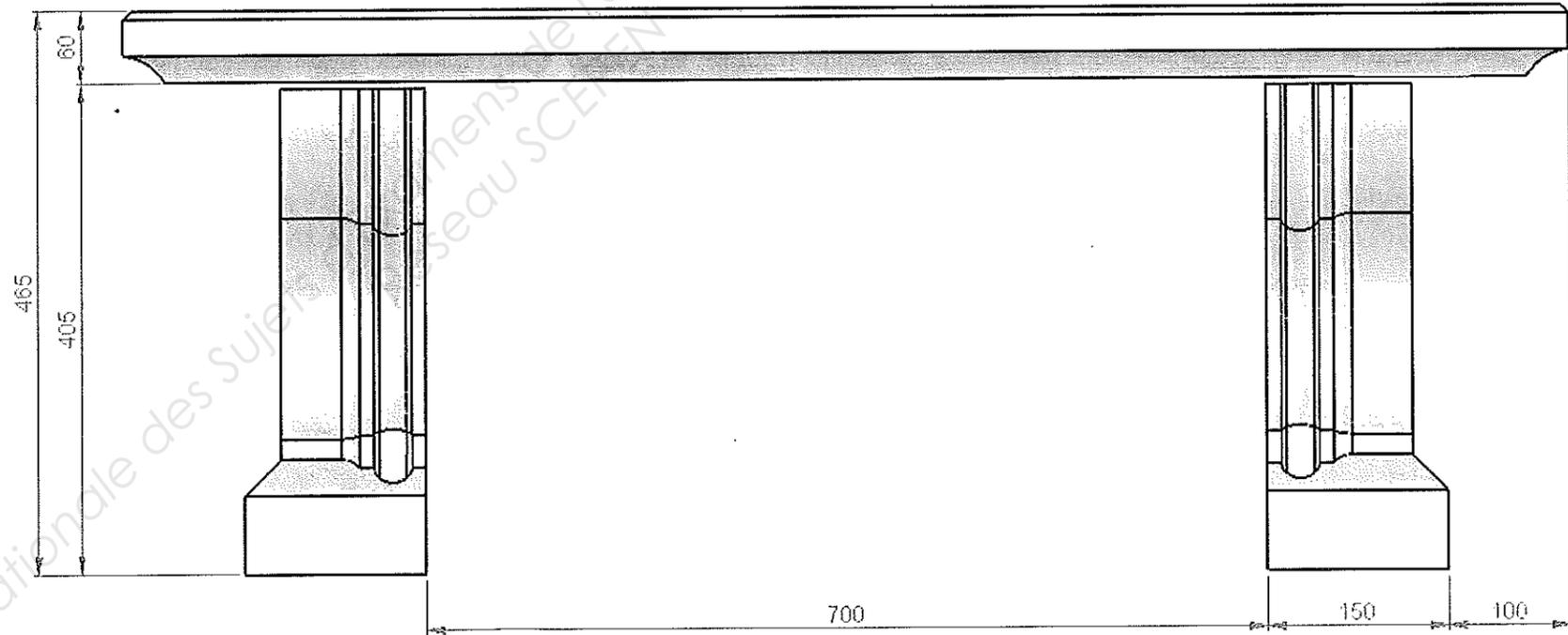
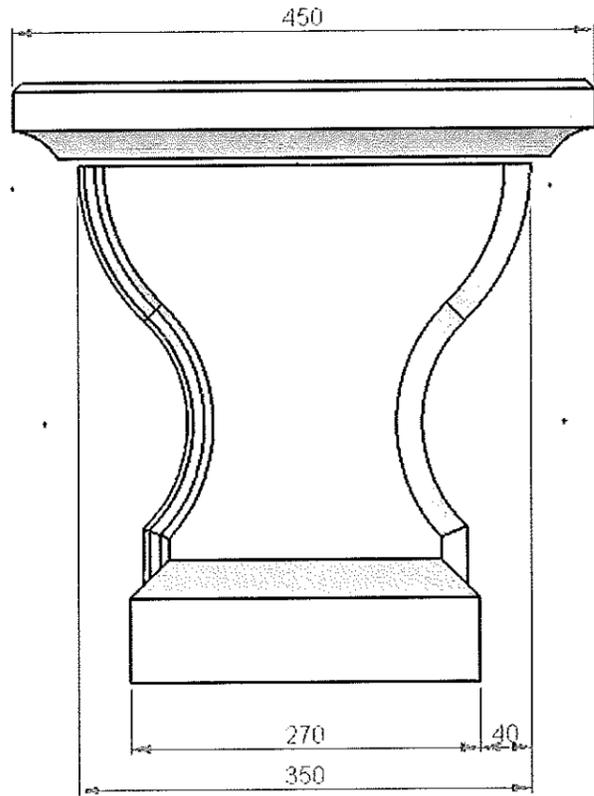
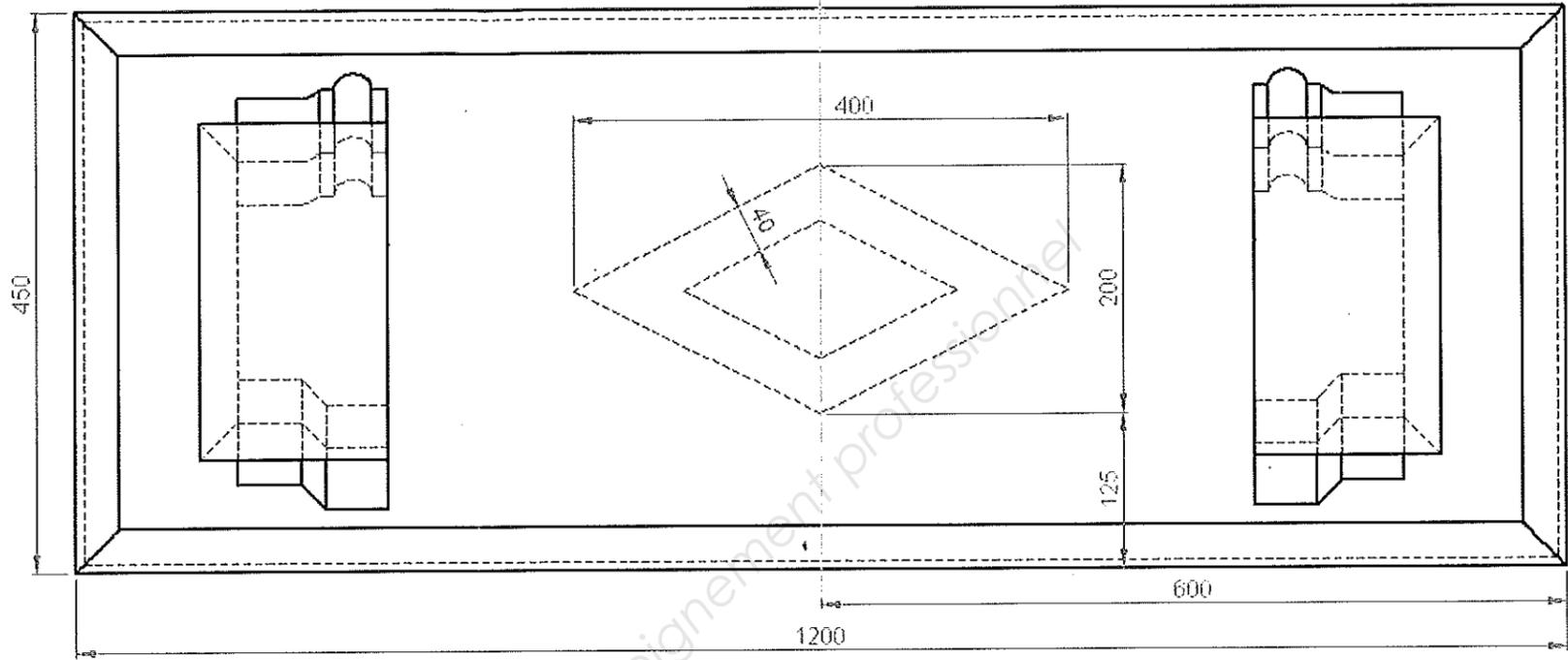
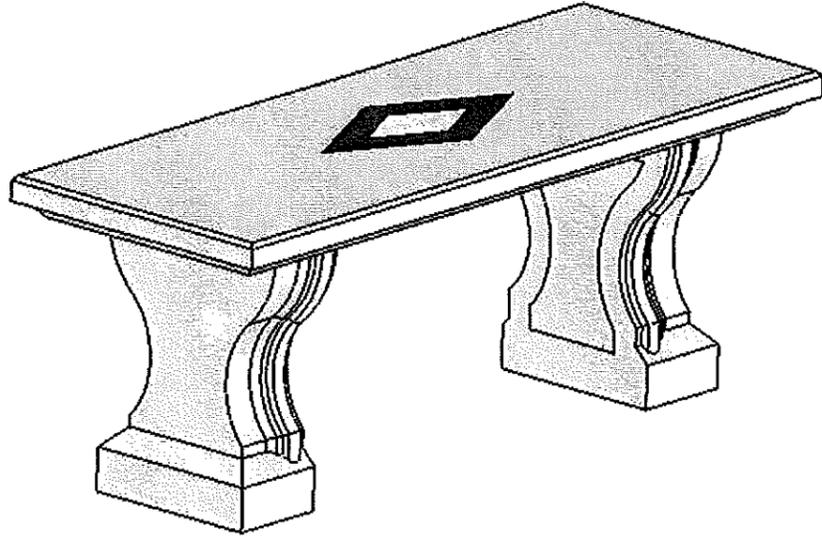
N°	Travail demandé	Exigences	Note
	<p><b>PARTIE EPURE /12</b></p> <p>Le client désire que le banc soit posé sur un dallage en pierre. Il désire également que ce dallage soit de forme ovoïde.</p>  <p><b>On donne :</b>            La fiche contrat (page 2/5)            Le plan du banc (page 3/5)            La partie épure (page 4/5)            Une plaque de contreplaqué (122 X 200 cm)            Un grand compas</p> <p><b>On demande :</b></p> <p>1) On vous demande de tracer l'épure du dallage en utilisant le tracé de l'anse de panier à trois centres.</p> <p>2) De diviser la demie épure en 7 dalles, toujours en utilisant la méthode de division d'une anse de panier à 7 voussoirs.</p> <p><b>Données :</b></p> <ul style="list-style-type: none"> <li>▪ Ouverture de l'extrados du dallage : 1700 mm</li> <li>▪ Flèche de l'extrados du dallage : 550 mm</li> <li>▪ Largeur des dalles périphériques : 250 mm</li> <li>▪ Nombre de dalles périphériques sur la demie épure : 7</li> <li>▪ Epaisseur de joints : 10 mm</li> </ul> <p>Laisser les tracés de construction apparents en traits fins</p> <p><b>Temps conseillé : 3h00</b></p>	<p>Méthode /20</p> <p>Justesse de l'anse de panier /35</p> <p>Répartition des 7 claveaux /20</p> <p>Précision du tracé /30</p> <p>Propreté de l'épure /15</p> <p>----- /120</p>	

**FICHE  
CONTRAT**

N°	Travail demandé	Exigences	Note
	<p><b>PARTIE CROQUIS, DESSIN /08</b></p> <p><b>On donne :</b>            La fiche contrat (page 2/5)            Le plan du banc (page 3/5)            Une feuille A3 pré imprimée (page 5/5)</p> <p><b>On demande :</b></p> <p>De dessiner au crayon et aux instruments de dessins</p> <p>1) De compléter la vue de face</p> <p><b>Laisser les tracés de construction apparents en traits fins</b></p> <p>2) De dessiner, en vous aidant des vues représentées, la vraie grandeur du glacis</p> <p><b>Laisser les tracés de construction apparents en traits fins</b></p> <p><b>Temps conseillé : 1h30</b></p>	<p>Méthode /10</p> <p>Exactitude du tracé /15</p> <p>Qualité et propreté /5</p> <p>Méthode /20</p> <p>Exactitude du tracé /25</p> <p>Qualité et propreté /5</p> <p>----- /80</p>	

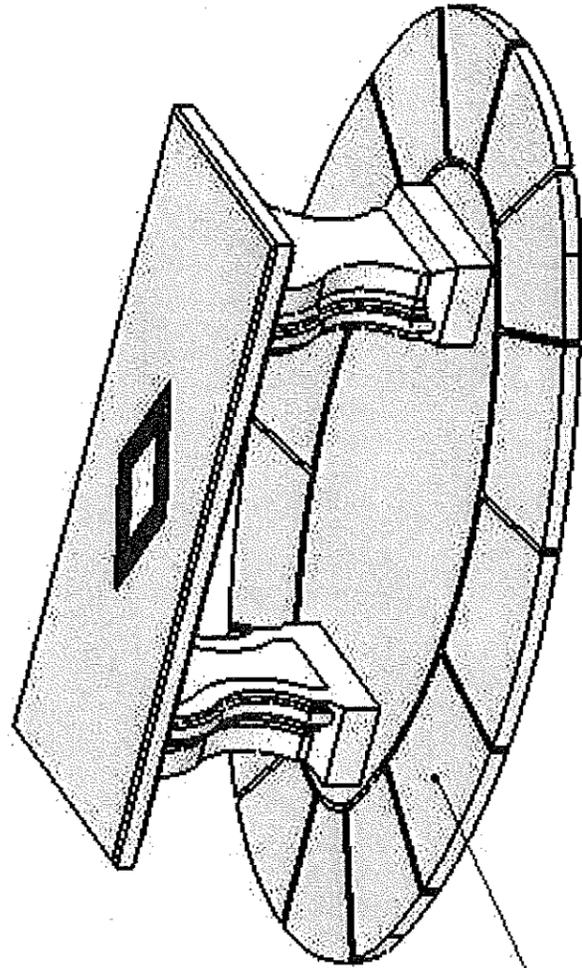
Sujet National	Session 2012	<b>S U J E T</b>
CAP Tailleur de pierre – Marbrier du bâtiment et de la décoration.	Code examen:	Tirages:
Épreuve: EP3 – UP3 Réalisation de tracés professionnels.		Page DS 2/5
Partie écrite et pratique	Durée: 4h30	Coef.: 4

# PLAN DU BANC

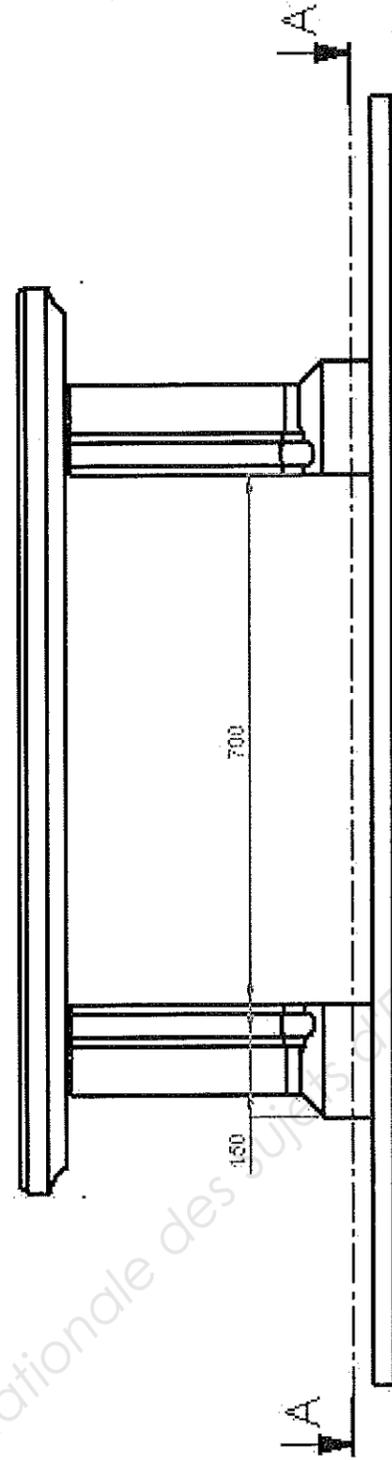


Sujet National	Session 2012	<b>S U J E T</b>
<b>CAP Tailleur de pierre – Marbrier du bâtiment et de la décoration.</b>	Code examen:	Tirages:
Épreuve: <b>EP3 – UP3 Réalisation de tracés professionnels.</b>		Page <b>DS 3/5</b>
Partie écrite et pratique	Durée: 4h30	Coef.: 4

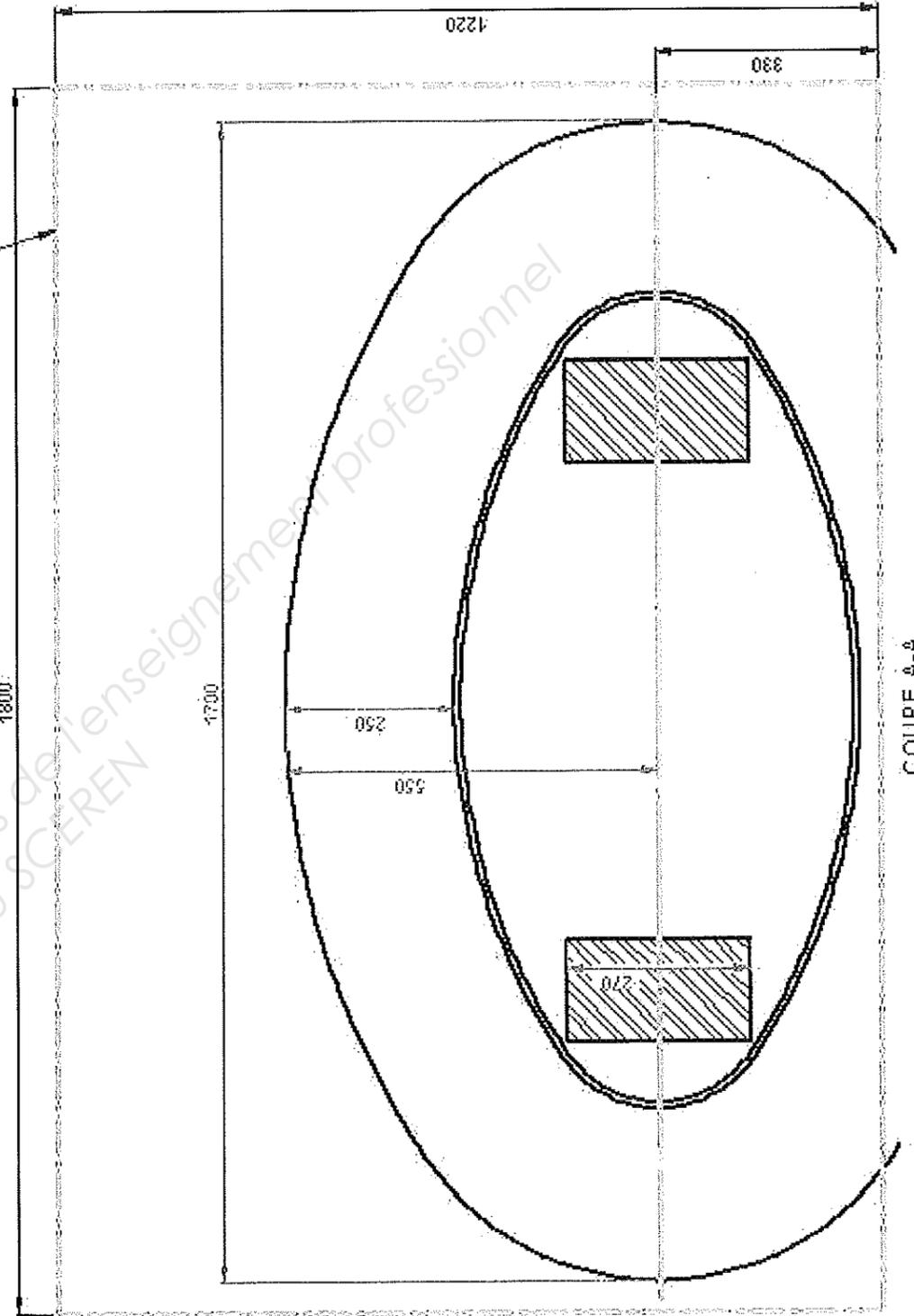
**PARTIE EPURE**



Dalle périphérique



Contour délimitant le contreplaqué



COUPE A-A

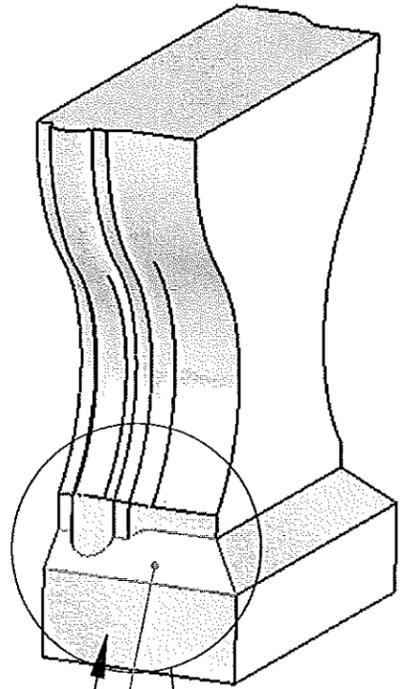
Sujet National	Session 2012	<b>S U J E T</b>
<b>CAP Tailleur de pierre – Marbrier du bâtiment et de la décoration.</b>	Code examen:	Tirages:
Épreuve: EP3 - UP3 Réalisation de tracés professionnels.		Page DS 4/5
Partie écrite et pratique	Durée: 4h30	Coef.: 4

Partie en salle

Travail demandé:

- 1) Compléter la vue de face
- 2) Rechercher la vraie grandeur du glacis

**NOTA:** Pour les besoins de l'exercice, les vues ont été coupées

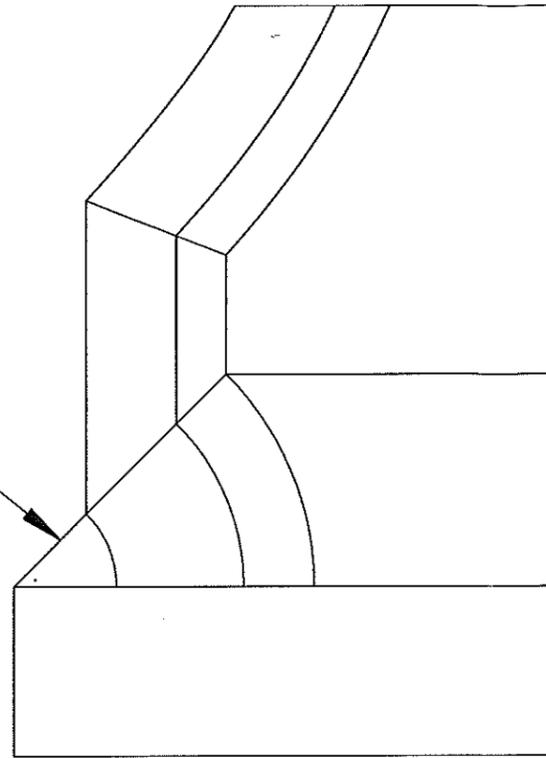


Zone dans laquelle le travail demandé se situe

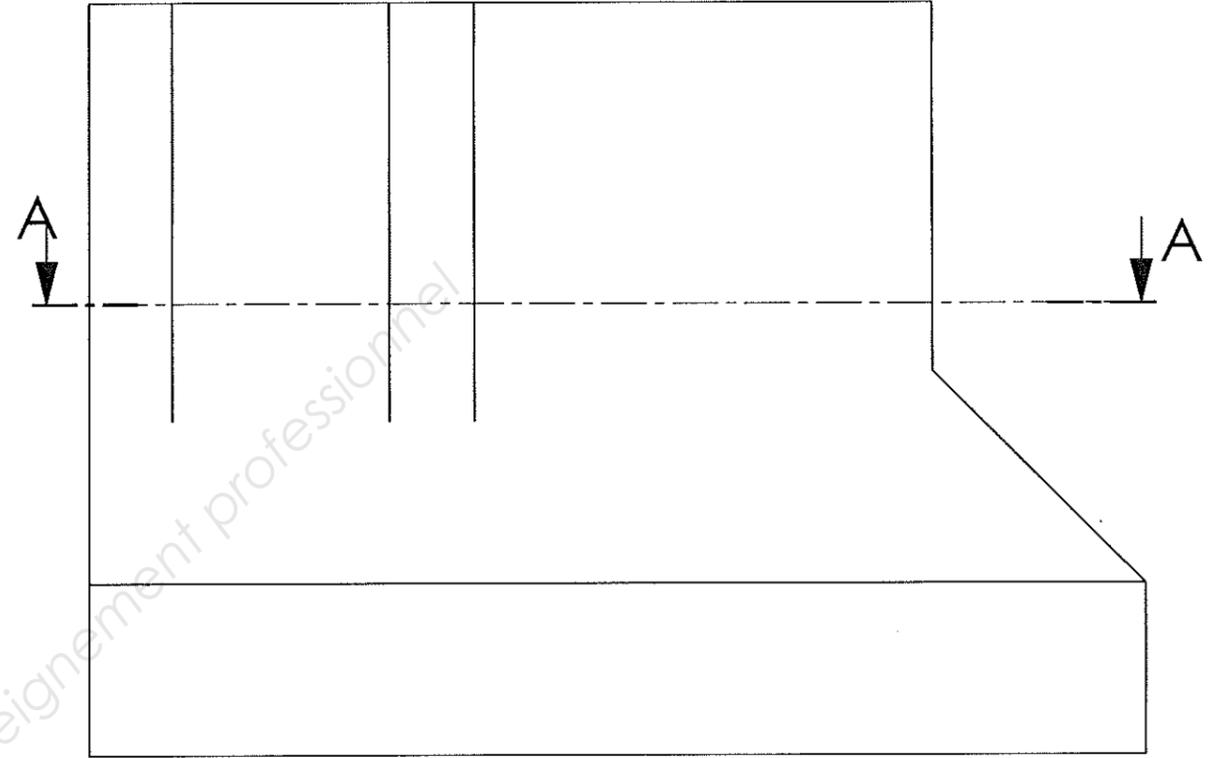
Face

Contour de la vraie grandeur du glacis à rechercher

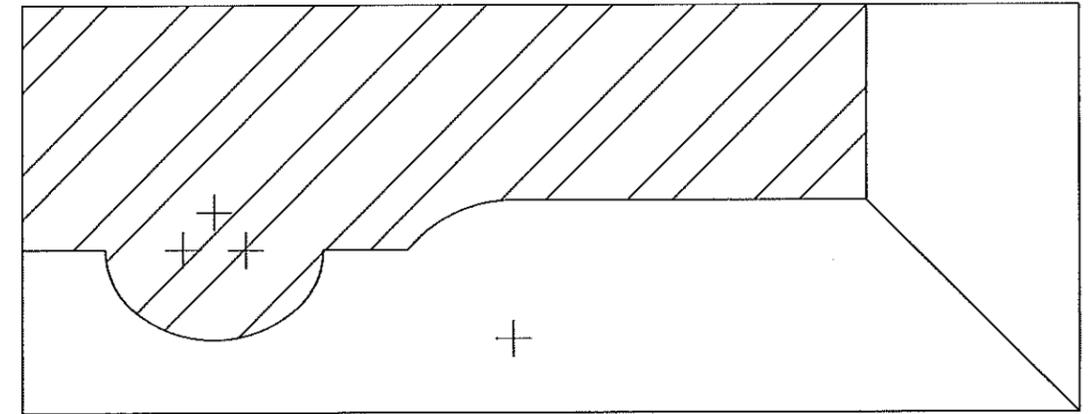
GLACIS



Vue de Droite



Vue de Face



Coupe A-A

Sujet National		Session 2012		SUJET	
CAP Tailleur de pierre – Marbrier du bâtiment et de la décoration.			Code examen:		Tirages:
Épreuve: EP3- UP3 Réalisation de tracé professionnel		Durée: 4h30	Coef.: 4	Page DS 5/5	
Partie écrite et pratique					